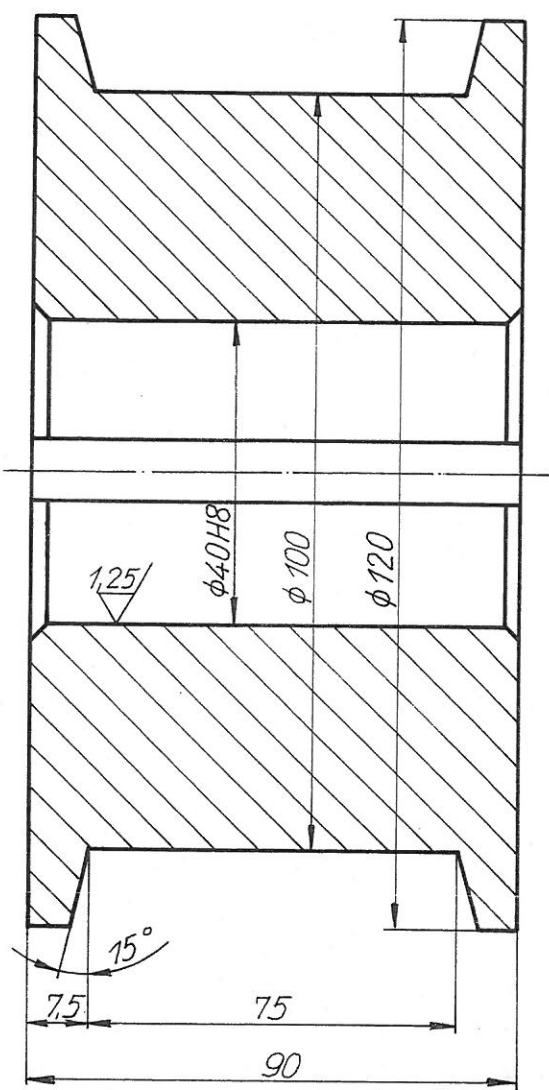
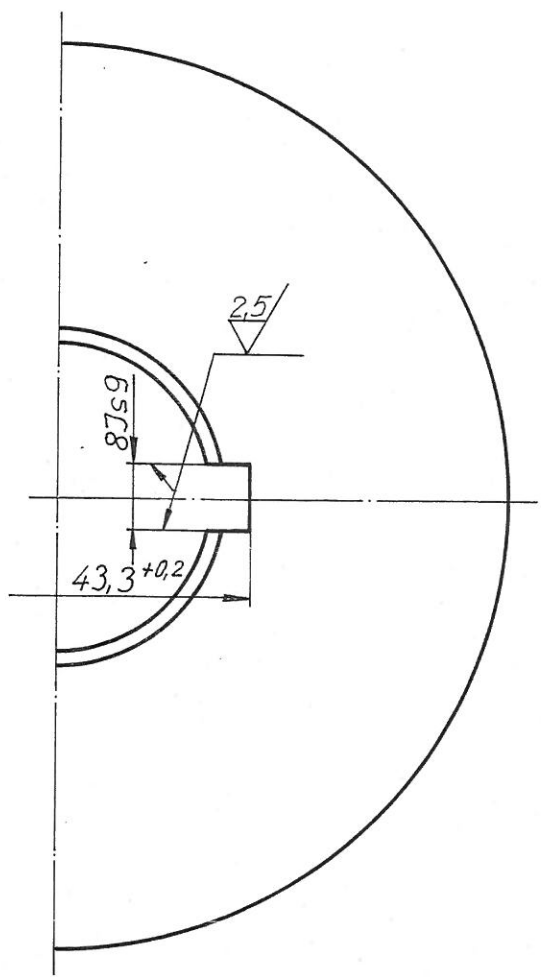


10/ ✓



8Js9 +0,018
 -0,018
 $\phi 40H8$ +0,039
 0

Ostre krawędzie stępic.

EGZEMPLARZ
 ARCHIWALNY

Zamówienie		Data	
Materiał: St 4		Podest przejezdny pod wywrotnicą.	
H.Glica 04.2003		Zespół koła nienapędowego i napędowego.	
A.Misiak 04.2003		Koło jezdne	
mgr inż. J.Han 04.2003		5	
48 001 00 166 001 0		4-06461	